

3D-Knotenpunkt für Jansen VISS

Gewundene und gewölbte Metall-Glas-Konstruktionen halten immer mehr Einzug in der modernen Architektur. All diese Konstruktionen weisen die verschiedensten 3D-Knotenpunkte auf. Die Projektgruppe der SMT Basel hat eine technische Lösung für einen 3D-Knotenpunkt zum System Jansen VISS entwickelt. Text und Bilder: Redaktion, Grafiken: SMT Basel

Die Auftragsziele der neuesten Projektarbeiten waren unter anderem Selbstständigkeit fördern, praktische Versuche durchführen und eigene Erkenntnisse aus Versuchsbeobachtungen erhalten. Für die Themenwahl war das gesamte berufliche Umfeld der Studierenden zugelassen.

Im Rahmen dieser Projektarbeit hat sich diese Projektgruppe für eine Zusammenarbeit mit der Firma Jansen entschieden. Im Auftrag von Jansen entwickelten sie mögliche Lösungen für einen 3D-Knotenpunkt, der kompatibel zum voll isolierten System «Jansen VISS» ist, um gewölbte Fassaden konstruieren zu können. Neben dem Studium von bestehenden Marktlösungen und verschiedener Referenzobjekte war es vor allem Entwicklungsarbeit, die sie zu leisten hatten. «Die ganze Angelegenheit war für uns sehr spannend, da wir einen Einblick in eine Tätigkeit erhielten, die nicht ganz alltäglich ist. Auch war es eine besondere Herausforderung, ein Produkt zu entwerfen, das vielleicht einmal einem breiten Publikum zugänglich gemacht wird», erklärte Nadin Ott gegenüber der «metall».

Zielsetzung

Als Ziel gab die Jansen AG den Studierenden vor, ein einfaches und multifunktionales Knotenpunktsystem aus Stahl zu entwerfen, welches sich für



Referenzobjekt für 3D-Knotenpunkt «My Zeil» in Frankfurt am Main.

Objet de référence pour le point de jonction 3D de « MyZeil » à Francfort-sur-le-Main.

TRAVAIL DE PROJET SMT BÂLE

Point de jonction 3D pour Jansen VISS

Les constructions sinueuses et bombées alliant métal et verre se multiplient dans le paysage architectural moderne. Toutes présentent les points de jonction 3D les plus divers. Le groupe de projet de la SMT Bâle a mis au point une solution technique de point de jonction 3D pour le système Jansen Viss.

Les tout derniers travaux de projet avaient entre autres pour objectifs d'encourager le travail indépendant, de réaliser des essais pratiques et de tirer les enseignements de ses propres observations. Le choix thématique pouvait porter sur l'ensemble de l'environnement professionnel des étudiants. Dans le cadre du présent

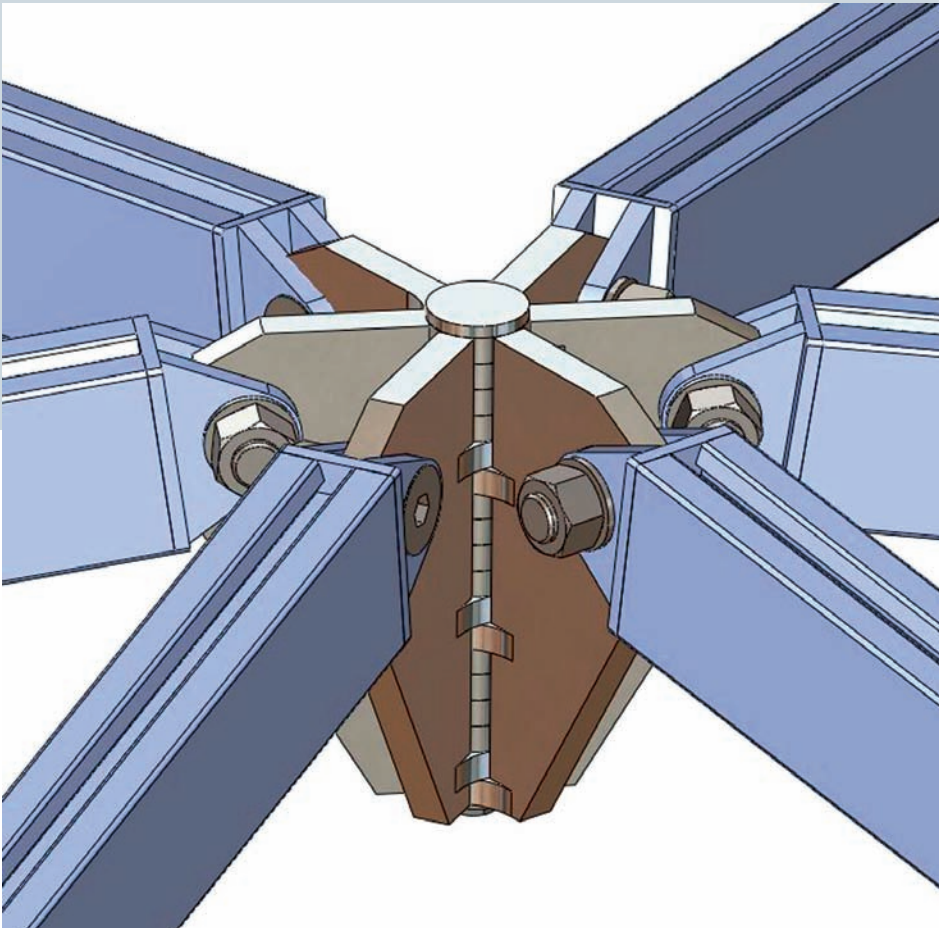
projet, le groupe a opté pour une collaboration avec l'entreprise Jansen, pour laquelle il a mis au point des solutions de point de jonction 3D compatible avec le système entièrement isolé « Jansen Viss » pour la construction de façades bombées. Outre l'étude de solutions déjà présentes sur le marché et de divers

objets de référence, les étudiants ont surtout dû fournir un travail de développement. « Tout ce travail était très fascinant pour nous, car il nous a permis d'aborder une activité peu banale. C'était aussi un défi tout particulier de concevoir un produit qui sera peut-être un jour accessible à un large public », explique Nadin Ott à metall.

Objectif

La société Jansen AG avait chargé les étudiants de concevoir un système de point de jonction simple et multifonctionnel en acier, permettant la réalisation de façades bombées. Les consignes étaient les suivantes :

- planification simple pour les architectes et les planificateurs,



Visualisierung des fertig zusammengebauten Knotenpunkts.
Visualisation du point de jonction assemblé.

die Realisierung von gekrümmten Fassaden eignet. Die wichtigsten Rahmenbedingungen wurden wie folgt definiert:

- Einfache Planung für Architekten und Planer
- Bis sechs Stäbe müssen in einem Knoten zusammengeführt werden können
- Toleranzaufnahme im Neigungswinkel von bis zu $\pm 30^\circ$ (Total 60°) müssen realisierbar sein
- Statischer Nachweis für den Knotenpunkt gemäss Wunschobjekt
- Kompatibel zu Jansen VISS-Profilen

Um alle nötigen Berechnungen und Dimensionierungen auszuführen, hat die Jansen AG ein «Zielobjekt» in Form eines halbierten Ellipsoids vorgegeben.

Vorgehen

Am Anfang standen für die Projektgruppe die Funktionsprinzipien und Anforderungen des Knotenpunktes im Vordergrund. Sie überlegten sich verschiedene Varianten, bis sie schlussendlich auf das Prinzip des Stangenscharniers (sog. Klavierband)

- jusqu'à six barres devaient pouvoir être réunies en un point de jonction,
 - une tolérance admissible dans l'angle d'inclinaison de $\pm 30^\circ$ maximum (total 60°) devait être réalisable,
 - preuve statique pour le point de jonction conformément à l'objet souhaité,
 - compatibilité avec les profilés Jansen VISS.
- Afin de réaliser tous les calculs et dimensionnements nécessaires, Jansen AG a imposé un « objet cible », à savoir une moitié d'ellipsoïde.

Démarche

Le groupe de projet a commencé par se concentrer sur les principes de fonctionnement et les contraintes propres au point de jonction. Les participants ont réfléchi à différentes variantes pour finalement en arriver au principe de la charnière en bande (ou charnière piano). Celle-ci réunit par une tige deux volets avec tubes ou anneaux intégrés. Cette construction garantit une grande capacité de rotation, ce qui était indispensable pour le point de jonction en question. La construction a été complétée de manière à comporter au final six volets. Sur la tôle laser, des anneaux

ont été découpés d'un tube de précision et soudés. Le nombre et la distance entre les anneaux peuvent être choisis de manière individuelle, selon les exigences. L'inclinaison verticale des barres Jansen-VISS est assurée par des plaques de jonction spéciales.

Pour dimensionner le point de jonction en fonction des forces nécessaires, les étudiants ont établi un modèle de trame des barres pour l'objet cible défini. La charge admissible selon SIA 261 (actions sur les structures porteuses) a été calculée pour le site d'Oberriet dans la vallée du Rhin saint-galloise (siège de Jan-

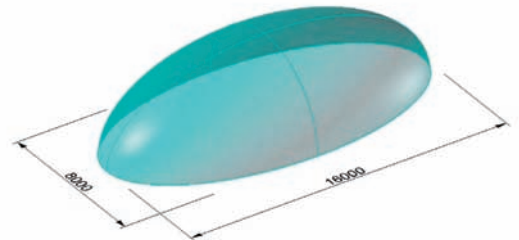
sen AG). Les résultats ont donné pour la charge de neige $1,32 \text{ kN/m}^2$. Le calcul de la pression du vent a abouti à $0,64 \text{ kN/m}^2$ et celui de la succion du vent à $1,27 \text{ kN/m}^2$. À partir de ces données, l'entreprise Jansen AG a établi un modèle d'éléments finis pour le point de jonction.

De manière générale, le groupe de projet était très satisfait du résultat. Il lui a montré qu'il avait intuitivement choisi les bonnes forces de matériau et le bon diamètre. Il s'est juste avéré que d'importantes pointes de tension pouvaient survenir au niveau du passage à angle vif de l'anneau à la plaque de jonction. Cela peut >



Die Projektgruppe. Von links: Adam Uster, Tobias Hadorn, Nadin Ott

Le groupe de projet. De gauche à droite : Adam Uster, Tobias Hadorn, Nadin Ott



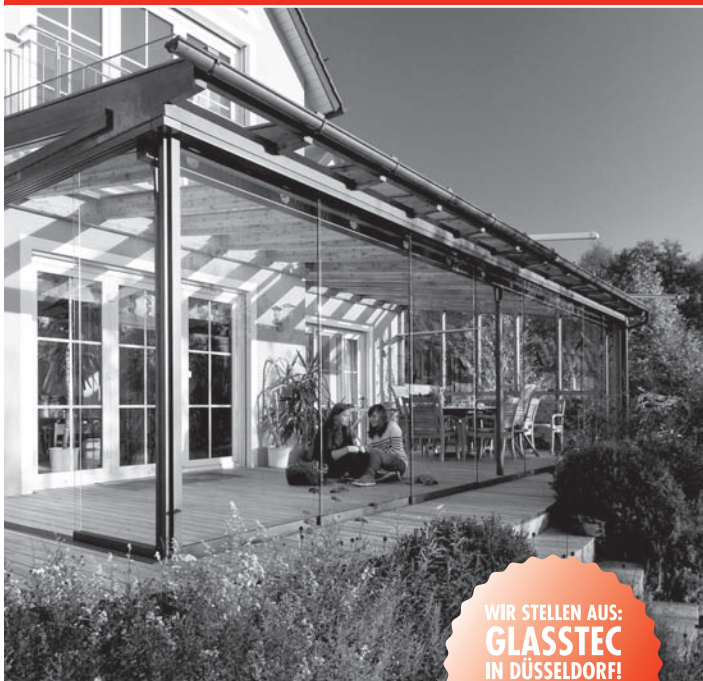
Der Ellipsoid, das Zielobjekt der Jansen AG.
L'ellipsoïde, objet cible de Jansen AG.

vierband) stiessen. An diesen Klavierbändern wurden zwei Lappen mit integrierten Röhren oder Ringen mit einem Stift verbunden. Diese Konstruktion gewährleistet eine grosse Rotationsfähigkeit, welche auch für diesen Knotenpunkt notwendig war. Die Konstruktion wurde so weit ergänzt, dass sie schlussendlich aus sechs Lappen bestand. Am Laserblech wurden Ringe aus einem Präzisionsrohr geschnitten und angeschweisst. Die Anzahl und der Abstand der Ringe kann individuell gewählt werden, je nach Anforderungen. Die vertikale Neigung der Jansen-VISS-Stäbe wird durch spezielle Verbindungsplatten gewährleistet.

Um den Knotenpunkt auf die nötigen Kräfte dimensionieren zu können, bauten die Studenten ein Stabtrastermodell für das vorgegebene Zielobjekt. Die Lastannahme gemäss SIA 261 (Einwirkungen auf Tragwerke) wurde für den Standort Ober->

GM LIGHTROLL® GM TOPROLL® GM TWINROLL®

Die Schiebesysteme für Balkon- und Loggiaverglasungen



WIR STELLEN AUS:
**GLASSTEC
IN DÜSSELDORF!**

23.-26. OKTOBER 2012
HALLE 11 / STAND A68



GM LIGHTROLL®

Das rahmenlose Schiebesystem mit unten laufenden Ganzglasschiebeelementen.

GM TOPROLL®

Das rahmenlose Schiebesystem mit oben hängenden Ganzglasschiebeelementen.

GM TWINROLL®

Das schlanke Isolierglasschiebesystem mit unten laufenden, gerahmten Schiebeelementen.

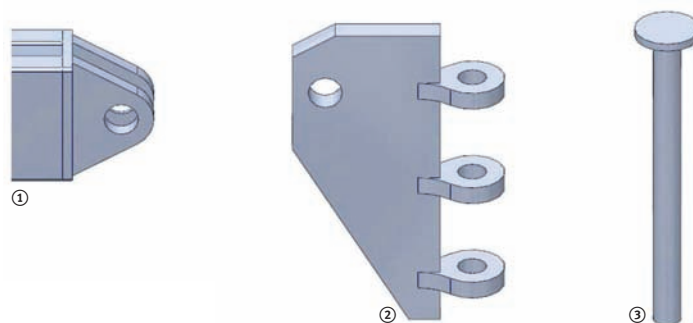
Unser Vertriebspartner für Schiebesysteme in der Schweiz:
AMM KÜNZLI THUN Metallbau AG

glasmarte®

Technik in Glas

Glas Marte GmbH
A 6900 Bregenz · Brachsenweg 39 · T +43 5574 6722-0 · Fax -57
technik.in.glas@glasmarte.at · www.glasmarte.at

PROJEKTARBEIT SMT BASEL



① Jansen-VISS-Profil mit angeschweisster Verbindungskonsole

② Knotenplatte

③ Verbindungsbolzen

① Profilé Jansen-Viss avec console de liaison soudée

② Plaque de jonction

③ Boulon d'assemblage

> riet im St. Galler Rheintal (Hauptsitz der Jansen AG) berechnet. Als Resultate erhielten sie für die Schneelast 1,32 kN/m². Den Winddruck berechneten sie mit 0,64 kN/m² und den Windsog mit 1,27 kN/m². Anhand dieser Daten wurde durch die Jansen AG ein Finite-Element-Modell für den Knotenpunkt erstellt.

Das Resultat stimmte die Projektgruppe grundsätzlich positiv. Es zeigte, dass sie intuitiv die richtigen Materialstärken und Durchmesser gewählt hatten. Einzig bei dem scharfkantigen Übergang vom Ring zur Knotenplatte zeigte sich, dass dort erhebliche Spannungsspitzen entstehen können. Durch Abrunden der Ecken könnte dem jedoch vorgebeugt werden (siehe Bild Spannungsspitze.)

Vorteilhaft an dieser Konstruktion ist, dass man sie sowohl aus verschiedenen Stahlteilen zusammenbauen oder sie aus Gussteilen fertigen lassen kann. Das Giessen ist speziell in preislicher Hinsicht interessant. Weitere Vorteile liegen bei einer relativ einfachen Montage und der hohen Flexibilität, die durch das Design gegeben ist.

Fazit der Projektgruppe

Die gestellten Anforderungen an diesen Knotenpunkt wurden mit der Variante «Klavierband» erfüllt. Dieser Knotenpunkt ist kompatibel mit dem System Jansen VISS, universell einstellbar, nimmt die geforderten sechs Stäbe auf und ermöglicht eine rationelle Herstellung und Montage. Damit spart der Metallbauer den Aufwand komplizierter Zuschnitte und überflüssiger Planungsarbeiten.

Natürlich muss noch einiges in die Entwicklung investiert werden. So zum Beispiel im Profilaufbau. Abdichtung und Entwässerung sind in diesem

TRAVAIL DE PROJET SMT BÂLE

> toutefois être évité en arrondissant les angles (voir illustration « Pointe de tension ».) L'avantage de cette construction est qu'on peut soit l'assembler à partir de différents éléments en acier, soit la réaliser avec des pièces moulées. Le moulage présente notamment un intérêt financier. Autres avantages : un montage relativement simple et la grande flexibilité offerte par le design.

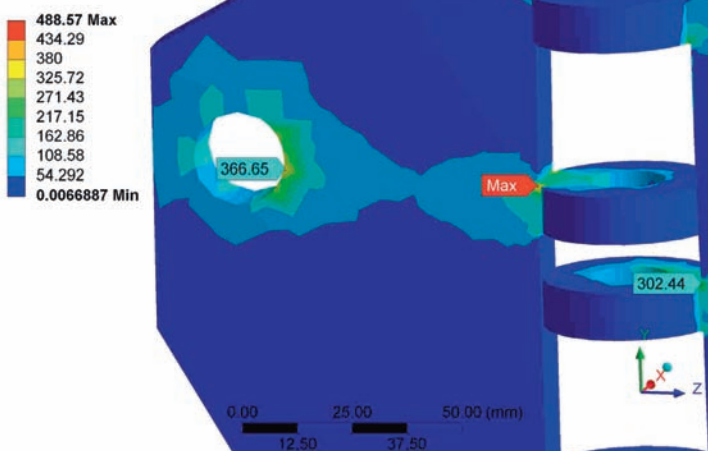
partielles. C'est une procédure de calcul moderne très répandue en ingénierie et l'outil standard de simulation de solides. Cette procédure fournit une fonction d'approche de la solution exacte de l'équation différentielle, dont la précision peut être améliorée en élevant les degrés de liberté et donc du temps de calcul. Source : Wikipédia

Bilan du groupe de projet

La procédure de calcul
La méthode des éléments finis est utilisée pour résoudre numériquement des équations aux dérivées

Les contraintes posées par le point de jonction ont été résolues grâce à la charnière piano. Ce point de jonction est compatible avec le sys-

A: Statisch-mechanische Analyse
 Vergleichsspannung
 Typ: Vergleichsspannung (von Mises)
 Einheit: MPa
 Zeit: 1
 06.12.2011 09:49



Spannungsspitze bei Finite-Elemente-Berechnung.
 Pointe de tension lors du calcul des éléments finis

Stadium noch nicht gelöst. Trotzdem glauben wir, dass unsere Entwicklung durchaus Potenzial hat. Eventuell als weiteres Produkt in der Palette der Jansen AG, das es dem kleineren Metallbauer ermöglicht, gewölbte Fassaden rationell zu produzieren. Wir würden uns freuen, wenn die geleistete Arbeit zu weiteren Entwicklungsschritten Anstoss geben würde. Abschliessend möchten wir der Firma Jansen, speziell Herrn Philipp Rüttimann und Herrn Andreas Allenbach, nochmals danken für die Unterstützung. Diese ermöglichte uns eine tolle und spannende Arbeit zu schreiben, bei der wir viel über die Entwicklung neuer Metallbauteile gelernt haben. ■

Das Berechnungsverfahren

Die Finite-Elemente-Methode ist ein numerisches Verfahren zur Lösung von partiellen Differentialgleichungen. Sie ist ein weit verbreitetes modernes Berechnungsverfahren im Ingenieurwesen und ist das Standardwerkzeug bei der Festkörpersimulation. Das Verfahren liefert eine Näherungsfunktion an die exakte Lösung der Differentialgleichung, deren Genauigkeit durch die Erhöhung der Freiheitsgrade und damit des Rechenaufwandes verbessert werden kann.

Quelle: Wikipedia

tème Jansen VISS, offre un réglage universel, accueille les six barres comme demandé et permet une fabrication et un montage rationalisés. Il permet ainsi au constructeur métallique d'éviter les découpes compliquées et les travaux de planification superflus. Bien sûr, il faut quand même investir pas mal dans le développement. Par exemple dans la structure des profilés. Les questions d'étanchéité et de drainage ne sont pas non plus encore réglées à ce stade. Mais nous pensons que notre création a du potentiel. Peut-être en tant que produit supplémen-

taire dans la gamme de Jansen AG qui permettrait au petit constructeur métallique de produire de manière rationnelle des façades bombées. Cela nous réjouirait de voir que le travail fourni amène d'autres étapes de développement. Pour terminer, nous aimerions encore une fois remercier l'entreprise Jansen et tout particulièrement Philipp Rüttimann et Andreas Allenbach pour leur soutien. Ils nous ont permis de rédiger un travail formidable et passionnant, qui nous a beaucoup appris sur le développement de nouveaux composants métalliques. ■



Grossflächige Fassadenöffnungen.

Die Janisol Hebeschiebetüre bietet ein völlig neues Raumerlebnis. Das robuste Stahlprofilssystem zeichnet sich durch eine einfache Verarbeitung sowie Montage aus: Rahmen- und Türflügelprofile können umlaufend eingesetzt werden, was das Handling in der Fertigung enorm vereinfacht.

Wir beraten Sie gerne!



JANSEN

Jansen AG, 9463 Oberriet SG
 Tel. +41 (0)71 763 91 11, Fax +41 (0)71 761 22 70
 info@jansen.com, www.jansen.com